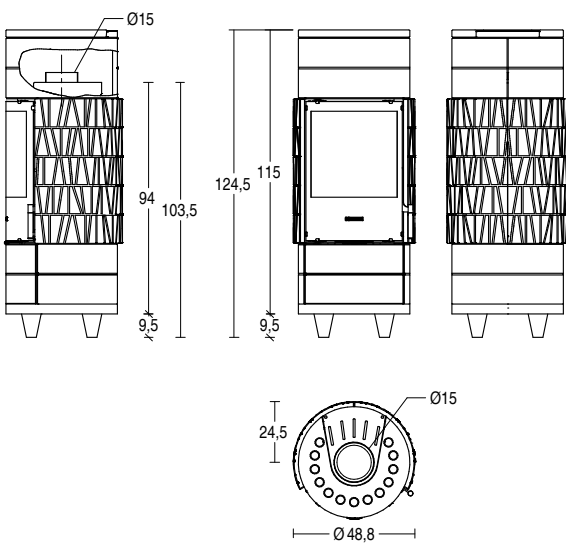


# ДРОВЯНЫЕ ПЕЧИ BCS CIRCLE BCS



**Двухцветный вариант:**  
 Ардезия (Кольца) / Белый (Боковины)  
 Terra Cotta (Кольца) / Bianco Grigio (Боковины)



## ТЕХНИЧЕСКИЕ ХАРАКТЕРИСТИКИ

• Обогреваемый объем (мин - макс) *	m <sup>3</sup>	100 - 175
• Тепловая мощность топки	kW	7,5
• Номинальная тепловая мощность	kW	6
• Номинальный тепловой КПД	%	> 80
• Номинальный расход	kg/h	1,6
• Потребленная электрическая мощность	W	2,1 - 2,6
• Дымоотвод серийной комплектации Ø	cm	15
• Размеры L x P x H	cm	49 x 49 x 125
• Вес печи	kg	145
• Вес печи с HSS	kg	213,5

## ОБЩИЕ ХАРАКТЕРИСТИКИ

• Облицовка	майолика
• Моноблочная	герметичная стальная
• Ножки из нержавеющей стали стандартные	съемные
• Топка	Alukei®
• Дефлектор	Alukei®
• Жаровня	чугун
• Зольник	выдвижная
• Дверца	сталь
• Ручка	сталь и силикон
• Дымоотвод серийной комплектации положения	верхний
• Увлажнитель	сталь **
• Суппорт для вращения	опция
• Керамическое стекло	выдерживает температуру 750°C с системой самоочистки
• Очистка стекла	Air Glass
• Первичный и вторичный подогретый воздух	с электронной системой контроля
• Третичный определенный воздух	предварительно нагретая
• Burn Control System	да
• Heat Storage System	опция
• Установка ***	по центру помещения - настенная - угловая

\* Рассчитан на основе номинальной тепловой мощности и соответствует помещениям с потребностью от 0,060 до 0,035 кВт на м<sup>3</sup>.

\*\* Не совместим с комплектом HSS.

\*\*\* Для получения дополнительной информации относительно установки, смотрите руководство по эксплуатации.

Данные, полученные при использовании дерева бука с процентом влажности менее 20%. Расход может зависеть от использованного типа дерева.