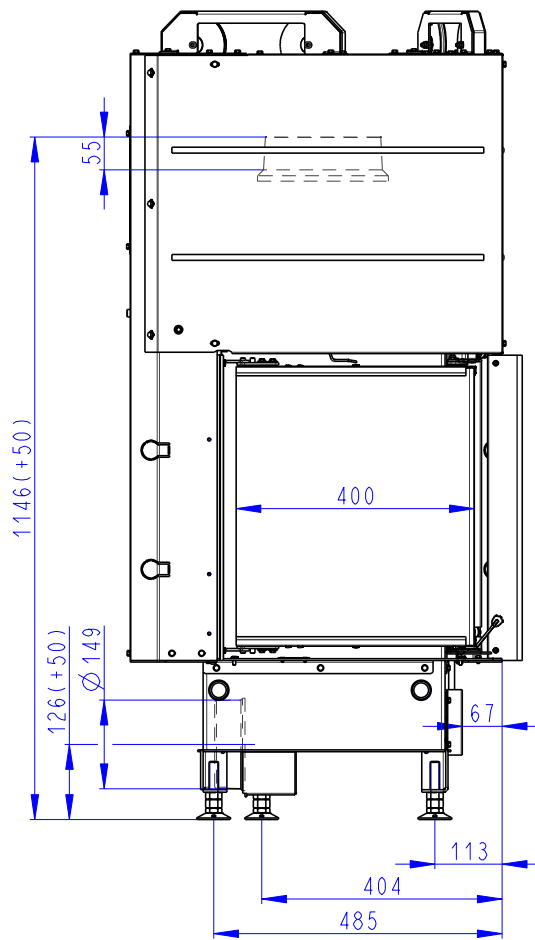
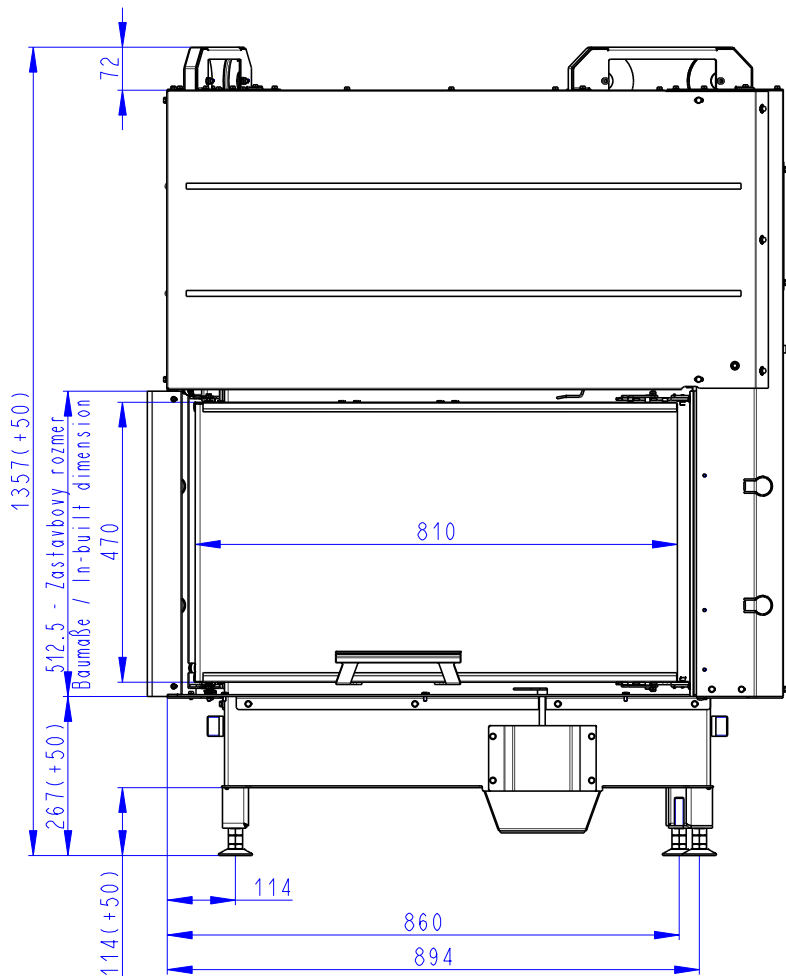


Rozměry v mm  
Maße in mm  
Dimensions in mm

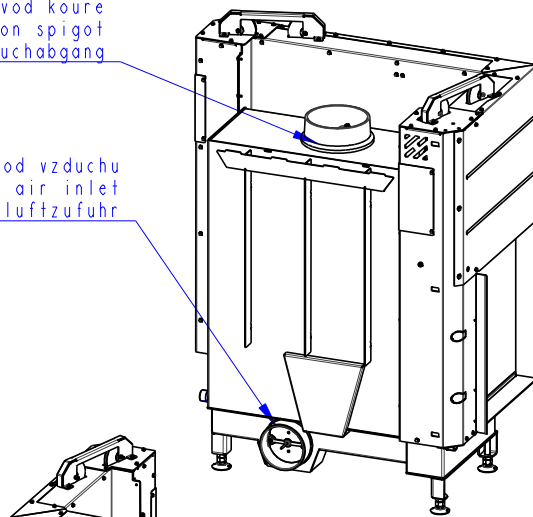
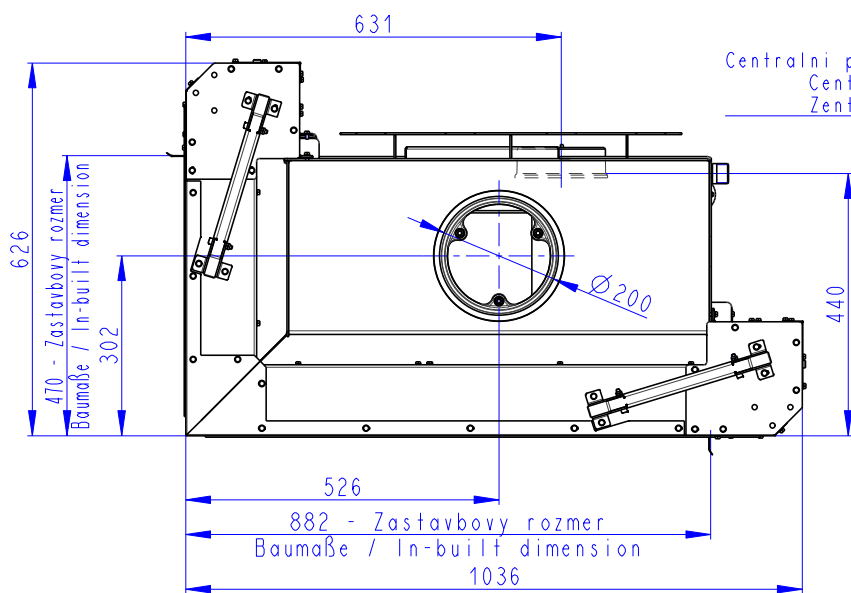
# Heat L 3g L 81.51.40.01(21)

260 kg

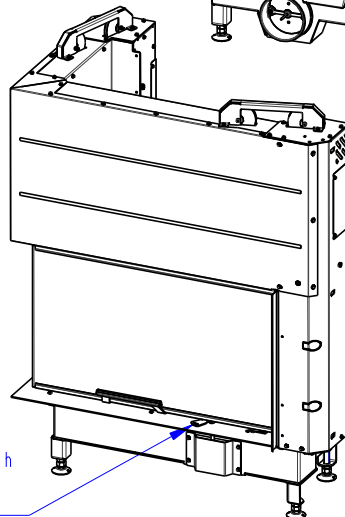


Litínový odvod kouře  
Cast iron spigot  
Der gusseiserne Rauchabgang

Centrální přívod vzduchu  
Central air inlet  
Zentralluftzufuhr



Primární a sekundární vzduch  
Primary and secondary air  
Primärluft und Sekundärluft



Rozměry v mm  
Maße in mm  
Dimensions in mm

# Heat R 3g L 81.51.40.01(21)

260 kg

