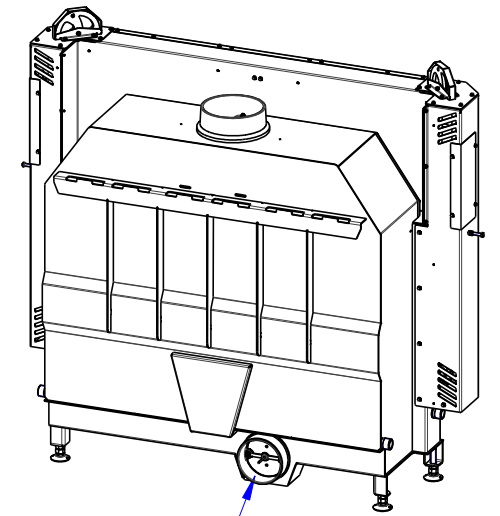
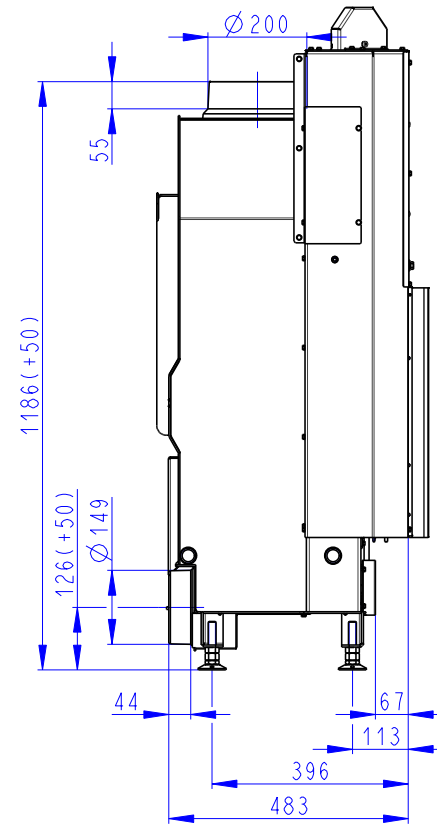
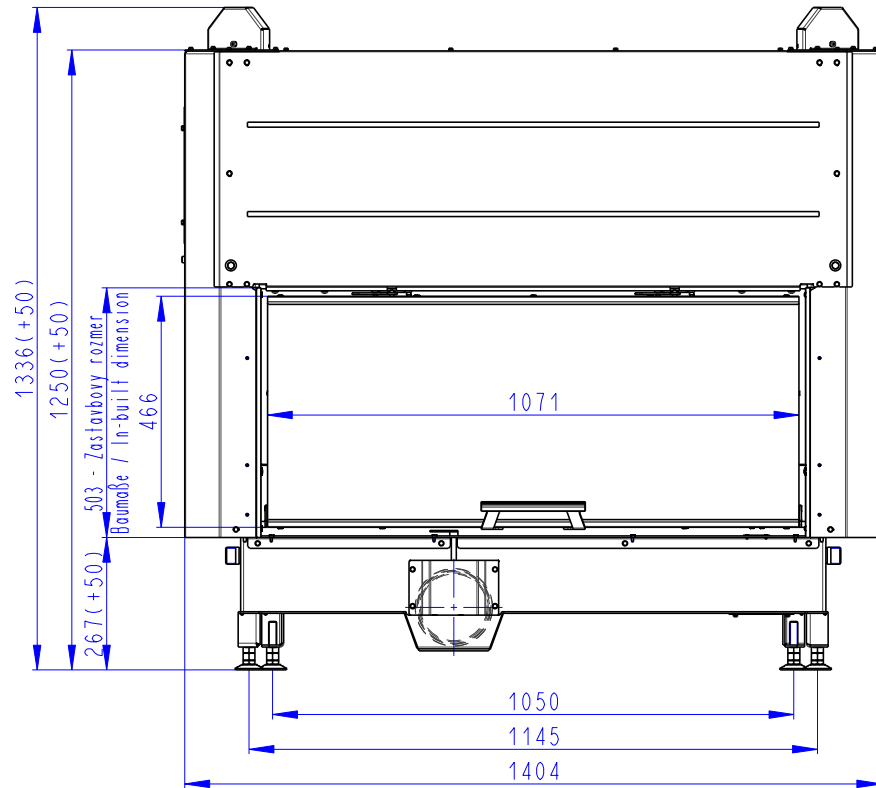


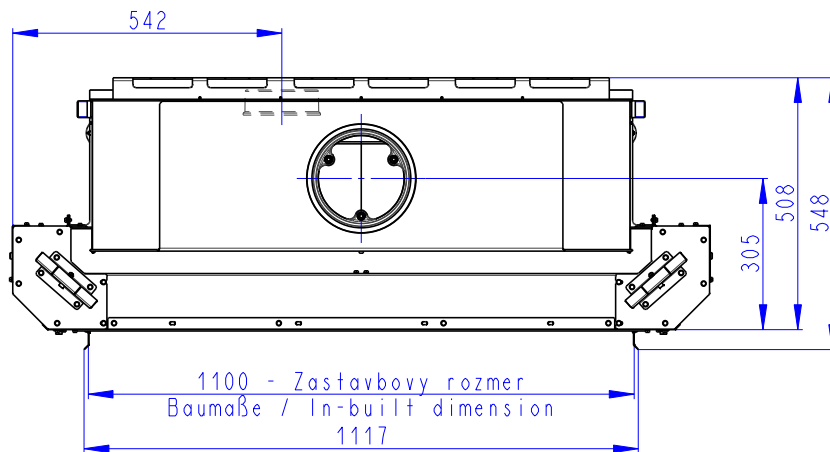
Rozměry v mm
 Maße in mm
 Dimensions in mm

HEAT 3g L 110.50.01 STANDARD

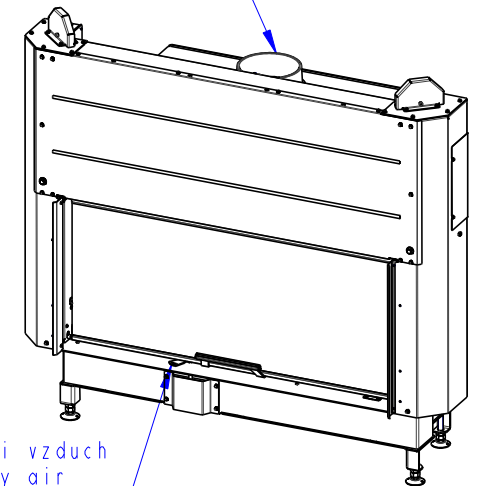
315kg



Centrální přívod vzduchu
 Central air inlet
 Zentralluftzufuhr



Litínový odvod kouře
 Cast iron spigot
 Der gusseiserne Rauchabgang



Primární a sekundární vzduch
 Primary and secondary air
 Primärluft und Sekundärluft