

KOTA LUOSTO, LUOSTO VS JA KOTA INARI ASENNUS-, KÄYTTÖ- JA HOITO-OHJE



1. TEKNISET TIEDOT

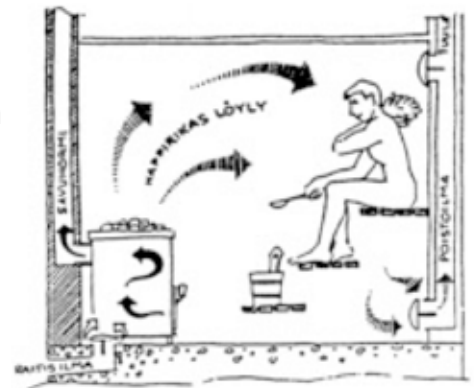
| | Kota Luosto | Kota Luosto VS | Kota Inari |
|--------------------------------|-------------|----------------|------------|
| 1.1 Mitat | | | |
| korkeus (mm) | 750 +/- 15 | 750 +/- 15 | 765 +/- 15 |
| leveys (mm) | halk. 500 | halk. 600 | halk. 550 |
| syvyys | - | - | - |
| kokopaino / kivimäärä (kg) | 82 / 35 | 89 / 35 | 113 / 60 |
| yhdyshormin alareuna lat. (mm) | 550 +/- 15 | 550 +/- 15 | 550 +/- 15 |
| löylyhuoneen koko (m3) | 8–20 | 8–20 | 8–16 |
| vesisäiliö (l) | - | 30 | - |

1.2 Kota-kiuas on jatkuvalämmitteinen kiuas. Kota Luoston ulkovaippa ja tuhkalaatikon pääty ovat emaloituja. Kota Luosto VS ruostumaton vesisäiliö ja Kota Inari kivikori ovat maalattuja.

2. SAUNA

2.1 Saunan ilmanvaihto

Kota Luosto ja Kota Luosto VS -kiukaille suositeltava saunatilavuus on 8–20 m³ ja Kota Inari -kiukaalle 8–16 m³. Mikäli saunahuoneessa on vuoraamatonta tiili- tai betoniseinää, on kiuasta valittaessa löylyhuoneen tilavuuteen lisättävä 0,8–1,5 m³ kutakin ko. seinän m² kohti ja kiuas valittava yhteenlasketun tilavuuden mukaan. Jos kiuas tulee saunaan jossa ei ylläpidetä peruslämpöä tai sauna on tehty esim. massiivihirrestä, on saunan tilavuus kerrottava 1,5:llä ja valittava kiuas saadun tilavuuden mukaan.



3. PERUSTUS

Kevytrakenteisena kiukaana ei Kota -kiuas tarvitse varsinaista perustaa (esim. betoni-valua). Kiuas voidaan asentaa puulattian päälle, kunhan noudatetaan annettuja suojaetäisyyksiä palava-aineisiin rakenteisiin (kts. kohta 6.3).

4. SAVUHORMI

4.1 Hormiliitäntä

Liitinhormin koko on Ø 119 mm. Liitäntävaihtoehtoja on kaksi.

- Kiukaan takana keskellä, korkeus lattiasta yhdyshormin alareunaan 550 mm +/- 15
- Kiukaan päällä keskilinjassa, etäisyys takareunasta yhdyshormin takareunaan Kota Luosto 55 mm, Kota Luosto VS 105 mm ja Kota Inari 80 mm.

4.2 Muurattu hormi

Muuratun savuhormin tulee olla hormimääräysten E 3 mukainen ns. puolen kiven hormi.

4.3 Elementtihormi

Elementtihormin tulee täyttää hormimääräys E 3, ja sen tulee olla CE-merkitty. Elementtihormia asennettaessa on noudatettava hormin asennusohjeen mukaisia suojaetäisyyksiä palava-aineisiin rakenteisiin.

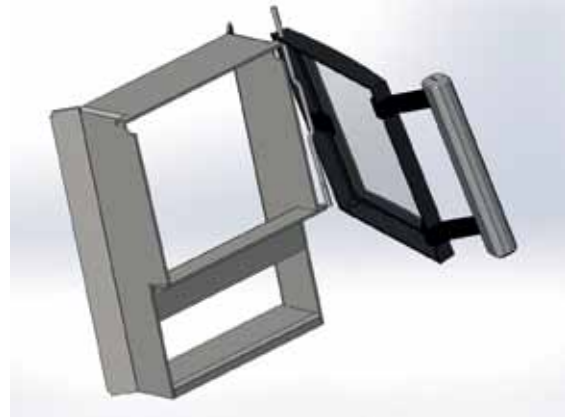
4.4 Liittäminen

Tiivistä hormin liitokset tulenkestävällä tiivistysmateriaalilla. Vuodot hormissa heikentävät kiukaan vetoa. Tarkista että liittämättömän hormiliitoksen peitekansi ja savukierukan nuohousluukku ovat tukevasti paikoillaan.

Tuotetta hormiin asennettaessa asennus on suoritettava siten, ettei tuotteeseen kohdistu hormin painosta tai hormiputken ja liitoksen lämpölaajenemisesta johtuvia rasituksia.

5. LUUKUN ASENNUS

- Laita saranatappi ensin alhaaltapäin yläsaranakorvan reiästä, aseta luukun yläreikä saranatappiin.
- Sovita saranatappi alasaranakorvan reikään, aseta saranatappi luukun alareikään.
- Saranatappi asetetaan niin, että tapissa oleva liittaus tulee alasaranakorvan yläpuolelle.



HUOM! Käsittele maalipintaa varovasti, maali kovettuu vasta ensimmäisen lämmityskerran jälkeen.

6. SUOJAETÄISYYDET

| | | |
|---------|---------|----|
| Sivulle | 500 mm | 1) |
| Eteen | 1000 mm | 1) |
| Ylös | 1200 mm | 2) |
| Taakse | 500 mm | 3) |

Eristämättömien hormiliitosputkien suojaetäisyys syytyviin rakenteisiin ilman lisäsuojauksia on 1000 m 1) sivuille ja alas, sekä 1200 mm 2) ylöspäin.

- 1) Suojaetäisyyttä voidaan pienentää 50 % yksinkertaista ja 75 % kaksinkertaista suojausta käytettäessä.
- 2) Suojaetäisyyttä voidaan pienentää 25 % yksinkertaista ja 50 % kaksinkertaista suojausta käyttäen.

Yksinkertainen suojaus voidaan tehdä vähintään 7 mm paksusta kuituvahvisteisesta sementtilevystä tai vähintään 1 mm paksusta metallilevystä joka kiinnitetään riittävän tiheästi. Kaksinkertainen suojaus tehdään kahdesta em. levystä. Suojattavan pinnan ja myös levyjen väliin jätetään 30 mm:n ilmaraoit esim. putkiholkkeja välitukina käyttäen. Suojauksen tulee olla myös irti lattiasta ja katosta. 55 mm:n muuraus joka on reunoiltaan avoin ja irti suojattavasta pinnasta vähintään 30 mm vastaa yksinkertaista kevyttä suojausta. Vastaavasti 110 mm:n muuraus vastaa kaksinkertaista suojausta.

- 3) Jos kiuas asennetaan palava-aineisen lattian päälle, tai lattialämmityksen päälle niin tällöin on käytettävä lisävarusteena saatavaa Narvi-asennusalustaa. Lattian suojaus kiukaan edessä: Palava-aineinen lattia tulee suojata metallilevyllä, joka ulottuu vähintään 100 mm kiukaan suuluukun molemmille puolille ja 400 mm sen eteen. Kiukaan eteen on jätettävä vähintään 1 metrin vapaa tila tulipesän hoitoa varten.

7. POLTTOAINEET

Kota kiukaan polttoaineeksi sopii lehti- ja havupuu. Puu kaadetaan ja katkotaan polttopuiksi puun kasvukauden ulkopuolella. Polttopuut kuivataan ulkosalla kesän aikana ja siirretään kuivaan varastoon ennen syyssateita. Polttopuita pitäisi varastoida yhden- tai kahden vuoden tarvetta vastaava määrä, jolloin saavutetaan < 20 % kosteus.

8. LÄMMITYS

8.1 Käyttöönotto

Valitse kiukaan suuluukulle haluamasi avautumissuunta ja vaihda tarvittaessa kätisyys. Saranatappi nostetaan ylös jolloin alasarana vapautuu. Luukku ja saranatappi vedetään nyt vinottain alas pois luukun kehyksestä. Asenna luukku saranatappeineen vastakkaiselle puolelle yläsaranaan. Keskitä luukku alasaranan kohdalle ja pudota saranatappi paikoilleen alasaranaan.

Ennen käyttöönottoa ja kivien asettamista, on kiuas lämmitettävä suoja-aineiden poistamiseksi. Esilämmitykseksi riittää 1–2 pesällistä puita. Esilämmityksen ajaksi on saunahuoneeseen järjestettävä hyvä tuuletus suoja-aineista syntyvien savukaasujen poistamiseksi. Esilämmitys suositellaan tehtävän ulkona.

8.2 Kiuaskivet

Suosittelemme käytettäväksi Kota oliviinidiabaasikiviä. Lado kivet siten, että suurimmat kivet tulevat kivitilan pohjalle. Älä lada kiviä liian tiiviisti, jotta ilma pääsee kiertämään kivien välistä. Kota kiuaskivet ovat valmiiksi pestyjä ja ne voidaan latoa suoraan kiukaalle. Emme suosittele käytettäväksi keveitä kiviä. Löylyvetenä tulee käyttää puhdasta vettä, merivesi lyhentää kiukaasi käyttöikää huomattavasti.

8.3 Lämmitys

Ennen kiukaan lämmitystä on aina puhdistettava arina ja tyhjennettävä tuhkalaatikko. Lämmitys aloitetaan pienellä määrällä puita, jotka sytytetään puiden yläpinnasta. Kun puut palavat kunnolla, listätään tulipesään puita noin 2/3 korkeudesta. Puun palamiseen tarvittavan ilman saantia voidaan säätää tuhkalaatikon avulla. Vältä kiukaan lämmitystä siten, että kivitilassa olevat kanavat ovat pitkään punahehkuisia, tällöin tulipesä kuormittuu liikaa ja kiukaan käyttöikä lyhenee. Saunomisen loputtua kiukaaseen voi jättää pienen tulen saunan kuivattamiseksi.

9. PUHDISTUS JA HOITO

9.1 Tuhkan poisto

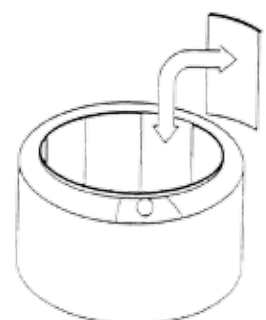
Tarkista tuhkan määrä tuhkalaatikossa aina ennen lämmityksen aloittamista. Jos tuhkaa on yli puolet laatikon tilavuudesta, on se tyhjennettävä. Näin menetellen ei ilmanvirtaus arinan lävitse esty. Arina kestää kauemmin eikä kiukaan teho heikkene.

9.2 Hoito

Kiuas ei vaadi tuhkanpoiston ja nuohoojan suorittaman puhdistuksen lisäksi varsinaista hoitoa. Kiuaskivet on hyvä vaihtaa uusiin esim. nuohoojan käynnin yhteydessä, koska rapautuvista kiuaskivistä muodostuva pöly toimii eristävänä kerroksena kiukaan pinnalla ja kiuas vaatii tällöin enemmän lämmitystä, mikä vuorostaan rasittaa turhaan kiukaan rakenteita.

10. VESISÄILIÖT

Kota-kiukaisiin voidaan asentaa Kota-piippusäiliö vedenlämmitystä varten. Hormiliitántä otetaan tällöin kiukaan päältä ja käytetään apuna kulloiseenkin tapaukseen sopivia jatko- ja kulmayhteitä. Kota Luosto -kiukaaseen voidaan asentaa 30 litran vaippasäiliö (hormiliitántä päältä). Tällöin Kota Luosto -kiuas tilataan ilman ulkovaippaa ja säiliö lasketaan kiukaan rungon päälle kannakkeiden varaan.



Vaippasäiliön mukana toimitetaan 5 kpl galvanoidusta teräksestä valmistettua säätölevyä, jotka asennetaan säiliön sisäkehälle. Jos haluat nopeuttaa veden lämpiämistä, voit poistaa haluamasi määrän levyjä.

11. NOKIPALO

NOKIPALOSTA, SAMMUNEESTAKIN, ON AINA
ILMOITETTAVA ALUEHÄLYTYSKESKUKSEEN!

12. TAKUU

Tuotteella on kuluttajasuojalain mukainen (1 v.) takuu. Takuun voimassaolo edellyttää ostokuitin esittämistä ja tämän asennus-, käyttö- ja hoito-ohjeen noudattamista.

13. VALMISTAJA: Narvi Oy
Yrittäjäntie 14, 27230 LAPPI
Puh. 0207 416 740
www.narvi.fi