



“EDILKAMIN S.P.A.”
Via Mascagni 7, 20020 Lainate-Milan, Италия



Произведено в Италии

SCREEN 80-100

Сертификат соответствия № РОСС ИТ.АЕ44.В86356
Сертификат пожарной безопасности № ССПБ.ИТ.ОП035.Н.01343
С 10.12.2010 по 09.12.2013 ОС АНО «ТЕСТ-С.ПЕТЕРБУРГ»

ТЕХНИЧЕСКАЯ КАРТА И ИНСТРУКЦИИ ПО МОНТАЖУ



Уважаемые господа, благодарим Вас за выбор нашего изделия SCREEN.

Перед началом эксплуатации камина просим Вас внимательно прочесть данное руководство, чтобы использовать камин наилучшим образом и с соблюдением всех требований безопасности.

При наличии каких-либо сомнений, рекламаций и по вопросам замены запчастей обращайтесь к местному продавцу, у которого было приобретено изделие, с приложением контрольного талона и с указанием типа устройства.

Номер контрольного отрывного талона, необходимого для идентификации камина, указан в сопроводительной документации к изделию и на табличке, прикрепленной к задней стенке камина.

Указанную документацию следует сохранить для идентификации изделия.

- Храните данные инструкции, которые используются при подаче запросов на предоставление информации.
- Изображенные детали являются графически и геометрически приближительными.

EDILKAMIN S.p.A. оставляет за собой право внесения изменений, в любой момент и без предупреждения, в технические характеристики оборудования и деталей, представленных в данном каталоге.

Стандарты на изделие и сертификат соответствия ЕС

EDILKAMIN подтверждает, что изделие SCREEN соответствует Европейским Директивам:

CEE 73/23 с поправками 93/68 CEE

CEE 89/336 с поправками 93/68 CEE; 92/31 CEE; 93/97 CEE

А также:

Были проведены испытания камина SCREEN в соответствии с нормами UNI EN 13229:2006.

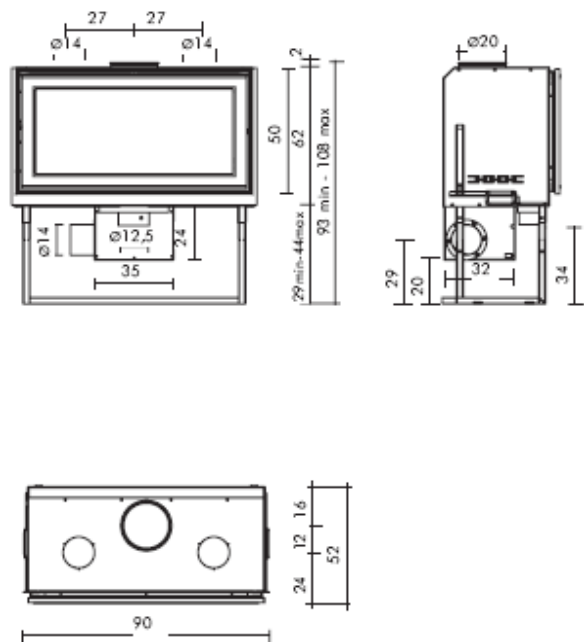
Важное примечание

Для проведения монтажа изделия обращайтесь к квалифицированным специалистам, рекомендованным нашим дилером и/или указанным на нашем сайте в разделе С.А.Т. (Центр технического сервиса).

При монтаже в России должны соблюдаться положения **Противопожарных требований СП 7.13130.2009.**

В других странах соблюдайте действующие стандарты и положения законодательства данной страны.

ХАРАКТЕРИСТИКИ



SCREEN 80

SCREEN полностью изготовлен из углеродистой стали; стальные листы большой толщины сварены между собой и образуют герметичный очаг. В наличии имеются следующие версии камина SCREEN:

- 2 версии с различными размерами
- 2 версии с различным принципом циркуляции воздуха для отопления:
- с природной конвекцией (N)
- с принудительной вентиляцией (V)

Очаг полностью облицован материалом ECOKERAM® для поддержания высокой температуры горения и повышения КПД.

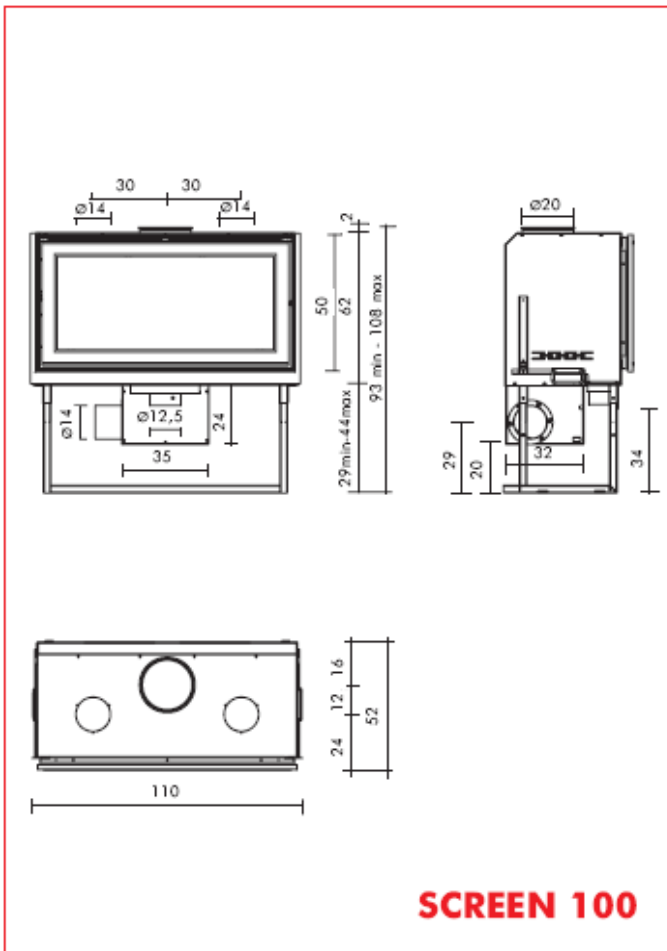
ECOKERAM® представляет собой огнеупорный материал, разработанный Edilkamin, который не только обеспечивает изоляцию очага, но и накапливает тепло во время горения и постепенно выделяет его, когда огонь погаснет.

Сведения по безопасности

SCREEN спроектирован для отопления помещения, в котором он находится, путем излучения и циркуляции горячего воздуха. Эксплуатация камина может быть опасна при несоблюдении инструкций по монтажу, при соприкосновении с пламенем и нагретыми частями (стекло, трубы, отверстия для выхода горячего воздуха) или с попаданием посторонних веществ.

NB:

- Используйте для отопления только дрова.
- Для очистки дымохода не применяйте горючие материалы.
- Стекло нужно очищать, когда оно ОСТЫНЕТ, специальным средством (например, GlassKamin) и мягкой тряпкой. Не очищайте горячее стекло.
- Во время работы камина выпускные трубы и дверца сильно нагреваются.
- Следите, чтобы рядом с камином находились только огнеупорные предметы и материалы.
- НИКОГДА не используйте жидкое топливо для растопки камина или чтобы усилить пламя.

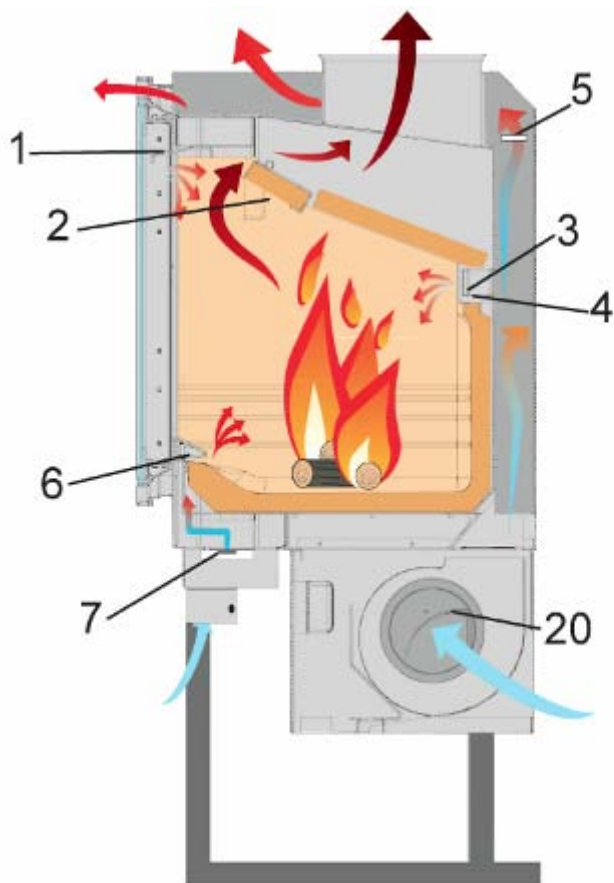


- Не закрывайте вентиляционные отверстия в помещении, где установлен камин, и отверстия для притока воздуха в очаг.
 - Не мочите камин.
- Не вставляйте редукционные муфты в трубы дымохода.
- Камин следует устанавливать в помещениях, соответствующих нормам безопасности и снабженных всем необходимым оборудованием (питающим и выводящим), которое требуется для правильной и безопасной работы устройства.

		SCREEN 80		SCREEN 100	
		N	V	N	V
Тепловая мощность горения	кВт	11,5	12,6	14,1	15,2
Номинальная мощность	кВт	9	10	11	12
Потребление дров	кг/ч	2,8	3,0	3,5	3,7
КПД	%	78	79	78	79
Ø дымохода (охватыв.)	см	20	20	20	20
Воздухозабор	см	12,5	12,5	12,5	12,5
Пропуск.способ.вентилятора	м ³ /ч	-	800	-	800
Вес	кг	170*	175*	190*	195*
Нагреваемый объем	м ²	80	90	100	110

N: естественная конвекция V: принудительн. вентиляция
 * БЕЗ УПАКОВКИ

ХАРАКТЕРИСТИКИ



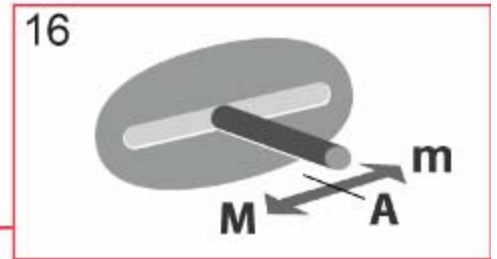
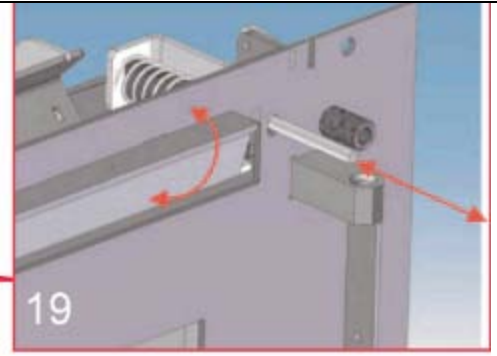
ПЕРЕЧЕНЬ ДЕТАЛЕЙ:

- 1) отражатель вторичного воздуха (для очистки стекла)
- 2) передняя съемная деталь свода
- 3) рычаг регулировки воздуха для горения
- 4) клапан термостата
- 5) электронный регулятор
- 6) подвижный отражатель
- 7) клапан термостата
- 8) фронтальное отверстие выхода воздуха для отопления
- 9) каналы подачи воздуха
- 10) воздушная коробка с клапаном термостата
- 11) разъем для подсоединения воздухозабора
- 12) стеклокерамика с трафаретной печатью
- 13) футеровка корпуса
- 14) коробка вентилятора
- 15) регулируемая по высоте подставка
- 16) рычаг регулировки притока воздуха для горения
- 17) электронный регулятор
- 18) зонд электронного регулятора
- 19) левая и правая заслонки регулировки потоков горячего воздуха
- 20) вентилятор воздуха для отопления

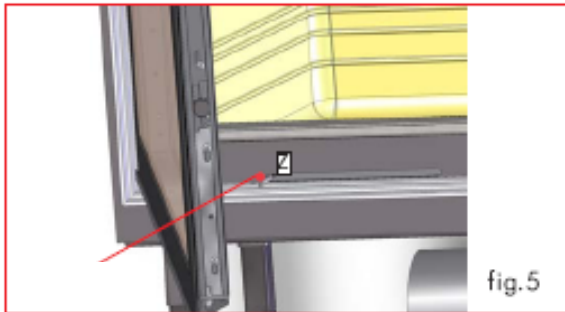
fig.1



fig.2



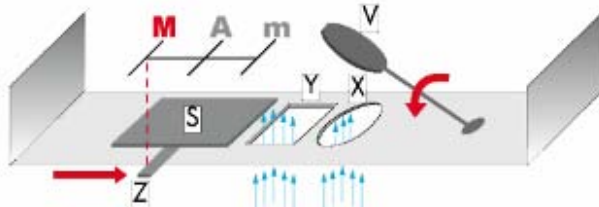
ТЕХНОЛОГИЯ



рычаг регулировки

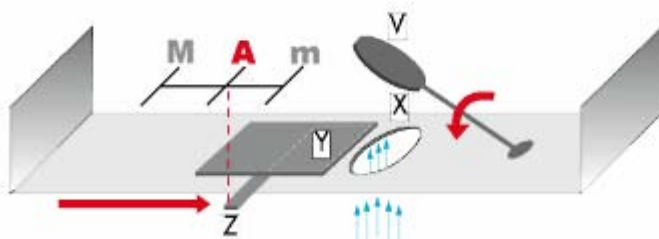
рис.5

МАКСИМАЛЬНОЕ ПОЛОЖЕНИЕ



ОТВЕРСТИЯ ДЛЯ ПРИТОКА ВОЗДУХА ДЛЯ ГОРЕНИЯ рис.6

АВТОМАТИЧЕСКОЕ ПОЛОЖЕНИЕ



ПРИТОК ВОЗДУХА ДЛЯ ГОРЕНИЯ

рис.7

МИНИМАЛЬНОЕ ПОЛОЖЕНИЕ

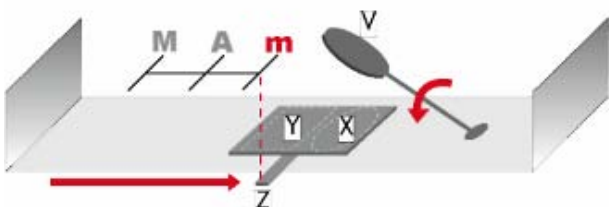


рис.8

Горение

SCREEN использует систему SCP®, которая состоит в подаче в очаг воздуха на уровне полотна горения (**первичный воздух**) и в дополнительной подаче воздуха в другом месте для завершения процесса горения. Эта система позволяет значительно снизить объем вредных выбросов и повышает КПД. Воздух подается в передней части, через отверстие в основании очага (**воздух для догорания**) и в верхней части стекла (**вторичный воздух для очистки стекла**):

- **Первичный воздух:** поступает в основании полотна горения на верхний слой углей. Первичный воздух в основном поддерживает основное горение.
- **Воздух для догорания:** поступает в поток газов горения (дым) через воздухопровод в основании очага, сразу же под сводом (рис. 4). Воздух попадает в воздухопровод в нижней части очага, нагревается, будучи подвержен сильному тепловому излучению, и выходит из отверстий различного диаметра, которые служат для дозирования объема воздуха в различных точках камеры сгорания. Воздух на выходе, обволакивая поток дыма, вторично воспламеняет присутствующий в дыме угарный газ: этот процесс называется догоранием.
- **Вторичный воздух для очистки стекла:** создает воздушную прослойку, которая не дает осесть на стекло частицам сажи, образовавшимся в результате горения, что дополнительно понижает уровень CO.
- **Регулировка притока воздуха для горения:**

Воздух для горения поступает из патрубка № 1 на рис.2. Затем внутри коробки № 10 на рис.2 он попадает на клапан V (рис.6), который открывает одно из отверстий X (рис.6), ведущих в камеру сгорания; клапан (V) регулируется автоматически в зависимости от температуры очага (клапан термостата): при низкой температуре очага клапан открыт, при высокой температуре очага клапан закрыт. Таким образом, оптимизируется потребление дров, позволяющее обеспечить комфортные условия и получить нужную температуру в помещении. На втором отверстии, ведущем в камеру сгорания Y (рис.6), имеется заслонка S (рис.6), которой управляет рычаг регулировки Z (Рис.5-6-7-8).

Такая же заслонка имеется на впускном отверстии X. Таким образом, в камине SCREEN регулировка воздуха для горения производится в **АВТОМАТИЧЕСКОМ** режиме или в **РУЧНОМ** режиме; предусматривается также **МИНИМАЛЬНОЕ** положение

Эти три положения (**МАКСИМУМ**, рис. 6 – **АВТОМАТИЧЕСКОЕ**, рис. 7 – **МИНИМУМ**, рис. 8) не являются единственно возможными: заслонку можно установить в любом промежуточном положении. N.B. В автоматическом положении (рис.7) объем воздуха для горения регулирует только клапан термостата. Когда клапан полностью перекрывает впускное отверстие X, то в любом случае остается открытой маленькая щель, через которую проникает небольшое количество воздуха для очистки стекла. При переводе заслонки в положение «m» («минимум»), эта тонкая струйка воздуха также перекрывается, что дает возможность остановить горение; при этом положении заслонки стекло пачкается, так отсутствует защитный слой воздуха. Поэтому мы рекомендуем без крайней необходимости не пользоваться этим положением заслонки.

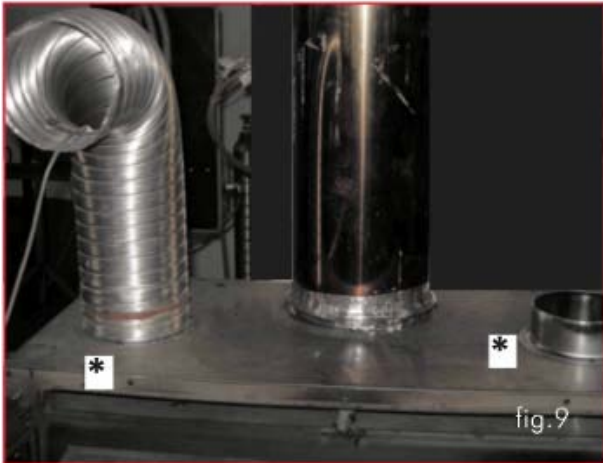


fig. 9



fig. 10

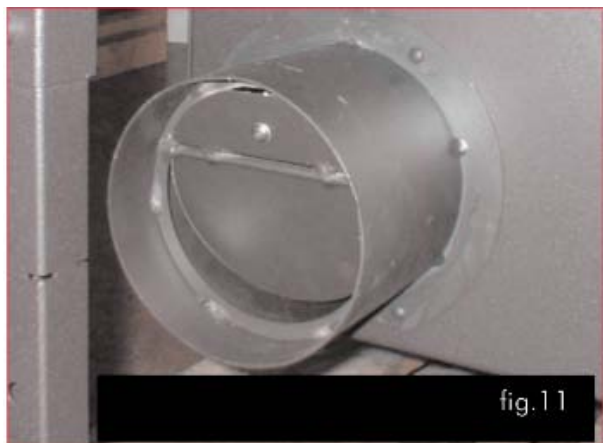


fig. 11

Воздух для отопления

- с естественной конвекцией (N)

Воздух из помещения поступает в воздушную коробку и достигает футеровки, где нагревается, соприкасаясь с корпусом очага; нагретый воздух поднимается вверх. Для улучшения теплового обмена предусмотрена система ребер, которые служат также для направления воздушной струи. В конце нагретый воздух выходит через переднюю решетку и через 2 патрубка в крышке футеровки. В версии с естественной конвекцией следует снять металлические крышки с обоих патрубков (* рис. 9), для более эффективной теплоотдачи и во избежание перегрева.

По этой же причине, если очаг имеет облицовку, следует установить решетки в верхней и в нижней части облицовки, для образования конвекционного потока воздуха, во избежание перегрева камина.

- с принудительной вентиляцией (V)

В отличие от версии с естественной конвекцией, версия с принудительной вентиляцией укомплектована вентилятором пропускной способностью 800 м³/ч (рис. 10) с открытым устьем и электронным регулятором для управления мощностью вентилятора. В зависимости от температуры системы, которую регистрирует зонд, установленный в воздушном потоке, регулятор увеличивает или уменьшает мощность вентилятора, что позволяет автоматически избежать нагнетания слишком холодного воздуха. В ручном режиме уровень мощности задается пользователем; регулятор также предотвращает приток холодного воздуха. Именно по этой причине при растопке очага вентилятор отключается и вновь включается, когда температура нагнетаемого воздуха достигает 50°C. По окончании горения вентилятор продолжает работать до тех пор, пока воздух не остынет, для использования тепла, аккумулированного огнеупорными материалами (при температуре менее 50°C вентилятор останавливается).

Принцип работы

Камин SCREEN укомплектован дистанционным управлением, которое позволяет задать автоматический или ручной режим вентиляции, и в последнем случае также мощность вентиляции. Воздух для отопления принудительно рециркулирует в помещении посредством вентилятора, который захватывает внизу более холодный

воздух и направляет его вверх. Продолжительное использование ограниченного объема воздуха приводит к его излишней сухости, которая немедленно воспринимается нашим организмом как сигнал неблагополучия. При установке очагов старого поколения требовалось периодически «менять» воздух – например, открывая окно, что приводило к остыванию помещения. В камине SCREEN использована инновационная технология, обеспечивающая постоянный приток небольшого количества свежего воздуха извне; вместо того, чтобы направлять холодный воздух прямо в помещение, система нагревает его и только затем распределяет в помещении. На коробке вентилятора (№ 14 рис.2) имеется разъем воздухозабора с автоматическим клапаном, как показано на рис. 11; гибкий алюминиевый шланг, выведенный наружу, обеспечивает доступ в систему требуемого количества воздуха. Открытие клапана, предварительно настроенного на заводе, обеспечивается вращением вентилятора. При максимальной мощности вентилятора извне поступает максимальный объем свежего воздуха.

ИНСТРУКЦИИ ПО МОНТАЖУ

Важные предупреждения

При монтаже камина следует учесть предписания технической инструкции к облицовке: это позволит установить камин на правильном расстоянии от стены, и при необходимости приподнять над полом, а также определить места оптимального расположения отверстий для притока воздуха.

Помимо предписаний данного документа, следуйте положениям

Противопожарных требований СП 7.13130.2009.

Рекомендуется подключать сертифицированные в РФ дымоходы:

- модульные нержавеющие дымоходы типа «сэндвич» марки ВУЛКАН;
- дымоходы из вулканической породы HEDA/Keddy;
- керамические дымоходы PLEWA.

Подключение к дымоходам производится в соответствии с Противопожарными требованиями СП 7.13130.2009.

Перед началом облицовочных работ **проверьте правильность работы всех соединений**, команд и подвижных частей устройства.

Проверка проводится при работающем камине в нормальном режиме в течение нескольких часов, до начала облицовки моноблока, чтобы иметь возможность произвести исправления.

Поэтому все отделочные операции, например:

- изготовление верхнего колпака
- монтаж облицовки
- выполнение пилястров, окраска и т.д.,

производятся после проведения испытаний с положительным результатом.

EdilKamin не отвечает за дефекты топки, связанные с неправильной установкой и подсоединением.

При появлении сомнений обратитесь к дилеру и/или организации, проводившей монтаж.

Предварительные условия

- Монтаж очагов SCREEN должен производиться на основании приведенных ниже инструкций, поскольку от правильности монтажа

зависят безопасность и эффективность оборудования.

- Перед началом монтажа внимательно прочтите данное руководство.
- EDILKAMIN не несет никакой ответственности за ущерб, вызванный несоблюдением данной инструкции, что также влечет за собой отмену гарантии.
- Очаг SCREEN поставляется в сборе на невозвратных поддонах. Внутренняя облицовка очага при поставке уже установлена.
- В задней части очага прикреплена идентификационная табличка модели; табличка видна до установки внешней облицовки.

Идентификационный номер модели указан также в сопроводительных документах на изделие.

Защита здания

Все поверхности, расположенные рядом с очагом, должны быть защищены от перегрева. Тип изоляции и характер принимаемых мер зависит от типа поверхности и от расстояния между ней и очагом.

Выходы горячего воздуха /

Решетки

Выходы горячего воздуха должны располагаться на минимальном расстоянии 50 см от потолка и 30 см от мебели.

Располагайте решетки или выпускные патрубки в самой верхней точке облицовки, во избежание скопления тепла внутри облицовки. При установке решеток и выпускных патрубков следите, чтобы они были легко доступны для очистки.

Термоизоляция для защиты стен, потолков и т.д.

Изолирующие слои не должны иметь стыков и в местах соединения должны накладываться друг на друга. Толщина изолирующего материала должна составлять не менее 3 см.

Декоративные балки

Допускается установка декоративных деревянных балок перед облицовкой очага, за пределами зоны излучения, на расстоянии не менее 1 см от облицовки. Зазор между декоративными элементами и облицовкой должен быть достаточной ширины, чтобы в нем не скапливалось тепло.

Декоративные деревянные балки не могут являться элементами здания.

Пол рядом с очагом

Полы из горючих материалов должны быть покрыты негорючей облицовкой достаточной толщины, либо должны быть заменены полами из негорючих материалов.

Изоляция пола должна иметь

следующие размеры:

Перед камином:

- высота изоляции надо полом должна равняться высоте полотна горения плюс 30 см, в любом случае не менее 50 см.

По сторонам:

- высота изоляции надо полом должна равняться высоте полотна горения плюс 20 см, в любом случае не менее 30 см.

В зоне излучения камина

Мебель и структурные элементы из горючих материалов или содержащие горючие материалы должны располагаться на расстоянии не менее 80 см от устья очага, по всем трем направлениям: вперед, вверх и вбок. Если эти элементы закрыты вентилируемыми экранами против излучения, достаточно соблюсти расстояние 40 см.

За пределами зоны излучения камина

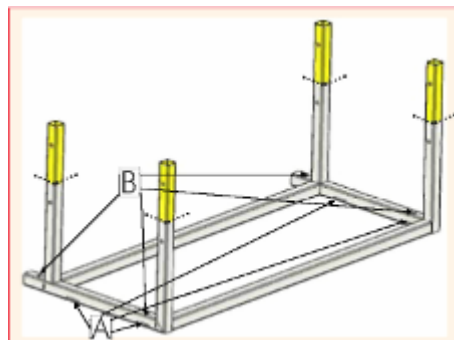
Структурные элементы из горючих материалов или содержащие горючие элементы и мебель должны располагаться на минимальном расстоянии 5 см от облицовки очага. В образовавшемся зазоре воздух из помещения должен циркулировать свободно. Он не должен накапливаться во избежание перегрева.

Электропроводка

В стенах и потолках, прилегающих к очагу, не должна проходить электропроводка.

Регулируемая подставка

Подставка позволяет установить камин на высоте около 44 см над полом. В отдельных случаях высоту подставки можно уменьшить примерно на 15 см; для этого специалист должен вынуть трубчатые насадки, указанные на рисунке. В насадках уже имеются пазы по линии разреза. По возможности рекомендуется прикрепить подставку к полу 4-мя прилагаемыми вкладышами, которые вставляются в отверстия «В», или 4-мя язычками, которые входят в пазы «А».



Дымоход

Под дымоходом понимается труба, соединяющая патрубок выхода дыма камина с врезкой в дымовую трубу.

Дымоход выполняется из жестких стальных или керамических труб, не допускается использование гибких металлических шлангов или труб из фиброцемента. Следует избегать горизонтальных участков или участков с обратным наклоном.

Изменения сечения допускаются только на выходе из камина; они не допускаются, к примеру, в месте соединения с дымовой трубой. Не допускаются углы более 30°.

Место врезки стальной трубы в патрубок выхода дыма камина следует опечатать термостойкой мастикой.

Помимо вышесказанного, следует учитывать положения

Противопожарных требований СП 7.13130.2009.

Дымовая труба

Под дымовой трубой понимается канал, выведенный из помещения, где установлен камин, на крышу здания. Основные характеристики дымовой трубы:

- способность выдерживать температуру дыма не менее 450°C, в том, что касается механической прочности, изоляции и газопроницаемости
 - труба должна быть соответствующим образом изолирована во избежание образования конденсата
 - она должна иметь постоянное сечение, располагаться вдоль вертикальной оси и не иметь углов более 30°. (См. СХЕМУ)
 - желательно, чтобы внутреннее сечение трубы было круглым; для труб квадратного сечения максимальное соотношение сторон составляет 1,5.
 - минимальная площадь внутреннего сечения трубы должна равняться значению, указанному в технической карте на изделие
 - труба должна обслуживать только один очаг (печи или камина).
- Старые или слишком большие дымовые трубы рекомендуется интубировать трубами из нержавеющей стали подходящего диаметра и с соответствующей изоляцией.

Козырек

Основные характеристики козырька:

- внутреннее сечение в основании козырька должно равняться внутреннему сечению дымовой трубы.
- пропускное сечение козырька на выходе должно превышать внутреннее сечение трубы в два раза.
- козырек устанавливается с наветренной стороны, выше уровня крыши и вне зон обратного притока воздуха.

Монтаж облицовки

Проверка работы камина

Перед монтажом облицовки следует проверить работу камина.

Действуйте следующим образом:

- Полностью откройте заслонку воздуховода воздуха для горения
- Разожгите огонь, используя небольшие щепки, затем постепенно добавляйте более крупные поленья, общим весом до 4 кг.
- Когда огонь разгорится, проверьте работу камина.

Когда первая партия дров прогорит, положите в очаг еще 4 кг дров и проверьте тягу; убедитесь, что при открытой ставке дым не попадает в помещение.

Очаг

Чтобы определить точное место установки камина, следует знать тип используемой облицовки. В зависимости от выбранной модели, определяется место расположения камина (см. инструкции по монтажу, вложенные в упаковку с облицовкой).

При монтаже используйте уровень и нивелир.

Чтобы камин не качался (это может быть опасно), при помощи дюбелей прикрепите к полу серийную опорную раму.

Приток воздуха в помещение, где установлен камин

Камин SCREEN может правильно работать только в том случае, если в помещении, где он установлен, имеется достаточный приток воздуха для горения. Перед растопкой камина убедитесь, что приток воздуха достаточен. Если оборудование снабжено клапаном внешнего воздухозабора, откройте клапан и оставьте его открытым на весь период работы камина.

Не следует вносить изменения в устройства подачи воздуха. Если объем воздуха недостаточен, а здание, в котором установлен камин, имеет хорошую изоляцию, необходима установка дополнительного воздухозабора сечением 150 см², как сказано выше.

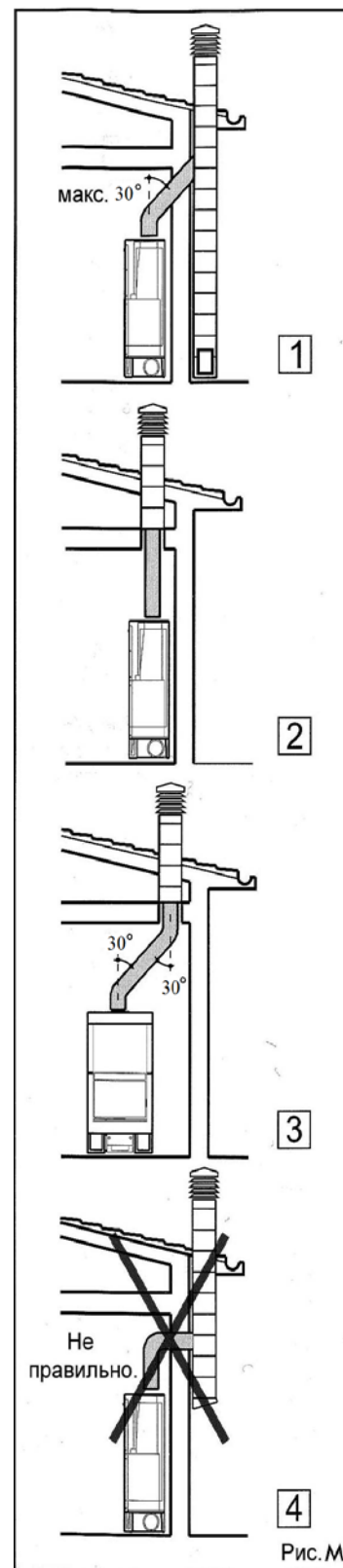


Рис. М

Подготовка места монтажа и монтаж воздухозабора

Камин SCREEN можно устанавливать около наружной или внутренней стены, в любом случае он должен иметь вывод наружу или в постоянно открытое помещение.

Для вывода наружу предусмотрены отверстия двух видов:

- Отверстие для ПРИТОКА ВОЗДУХА ДЛЯ ГОРЕНИЯ, диаметром 12,5 см (рис. А), является обязательным.
- Отверстие для ПРИТОКА ВОЗДУХА ДЛЯ ОТОПЛЕНИЯ, диаметром 14 см (рис. А), не является обязательным, однако рекомендуется для восполнения истраченного воздуха и поддержания необходимого уровня влажности в помещении. Если это отверстие не выполнить, то вентилятор, который обеспечивает рециркуляцию воздуха для отопления, будет брать его только из помещения.

Относительно оси очага, отверстия могут располагаться (*):

- одно слева, другое справа (рис. А и В)
- оба справа (рис. D)
- оба слева (рис. С)

в зависимости от требований к монтажу; важно, чтобы внутреннее отверстие располагалось на расстоянии не менее чем 60 см от оси камина и на минимальной высоте над полом (10 - 20 см). Чтобы проделать отверстия, действуйте в следующем порядке:

- Наметьте на стене линию, соответствующую оси очага.
- Отметьте центр отверстия для притока воздуха для горения на расстоянии не менее 60 см от оси очага, в одном из вышеуказанных положений.
- Если необходимо проделать отверстие для притока воздуха для отопления, отметьте его центр, также на расстоянии не менее 60 см от оси очага, в одном из вышеуказанных положений.
- Прodelайте отверстия пробойником или стамеской, аккуратно обработав стену вокруг отверстий.

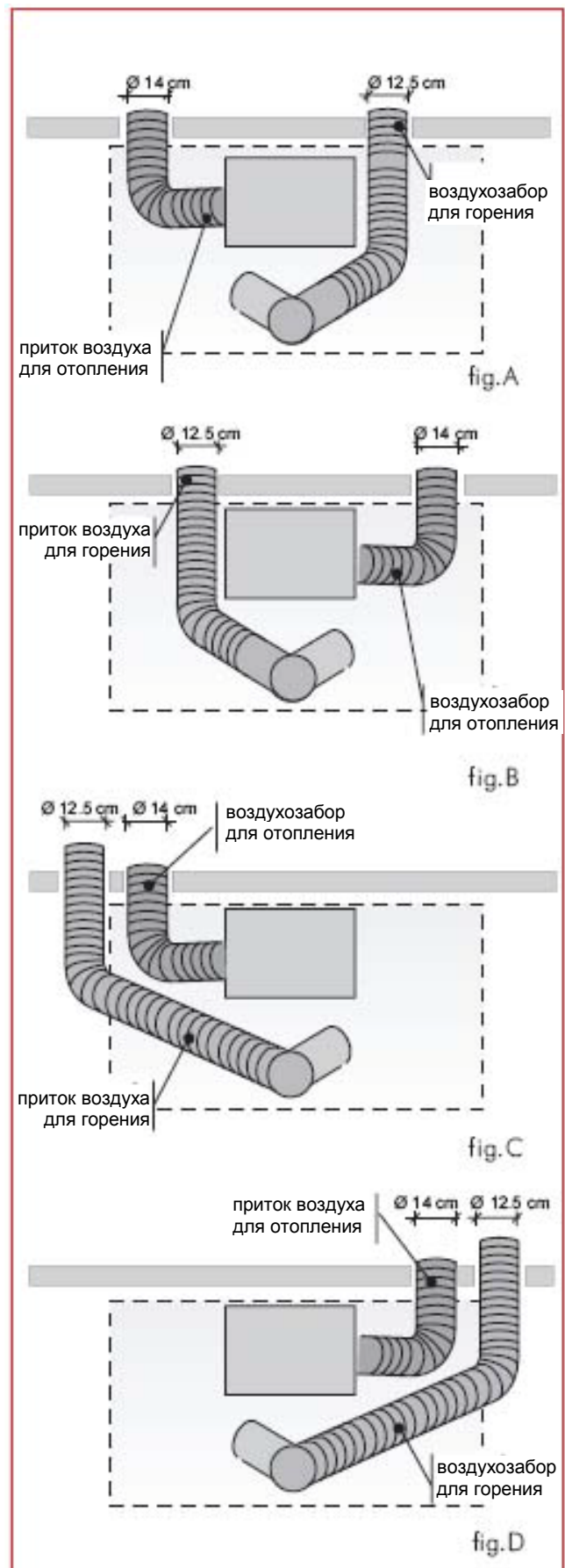
На стене, где монтируется устройство, необходимо предусмотреть электрическую розетку с заземлением и дифференциальный переключатель на 1-1,5 А.

При монтаже камина следует учитывать требования технической карты на облицовку: это позволит установить камин на правильном расстоянии от задней или боковой стены, и при необходимости приподнять над полом, а также определить места оптимального расположения отверстий для притока воздуха.

Установив на место камин, при помощи специального зажима закрепите гибкий стальной шланг диаметром 12,5 см на ПАТРУБКЕ ВОЗДУХА ДЛЯ ГОРЕНИЯ, расположенный под очагом в передней части. Затем соедините другой конец шланга с отверстием 12,5 см, предварительно проделанным в стене. Аккуратно опечатайте место стыка силиконом. Аналогичным образом закрепите гибкий шланг диаметром 14 см на ПАТРУБКЕ ВОЗДУХА ДЛЯ ОТОПЛЕНИЯ, расположенным под очагом с задней части (если этот воздуховод предусмотрен). Затем соедините шланг с отверстием диаметром 14 см и опечатайте место стыка.

Снаружи на отверстия установите защитные решетки, предохраняющие воздуховоды от попадания насекомых; следите, чтобы решетка не уменьшала полезное сечение воздуховодов.

- Если воздуховод подачи воздуха для отопления подсоединен справа от камина, то клапан автоматической регулировки также следует переставить на правую сторону (при заводском монтаже он установлен слева – это положение следует сохранить, если воздуховод подачи воздуха для отопления подсоединяется слева).



Противодымное устройство

Камин SCREEN имеет очень широкую створку. Естественно, что, и особенно при малой тяге в дымовой трубе, при подкладывании дров дым попадает из очага в помещение; SCREEN решает эту проблему, автоматически опуская при открытии створки часть свода (передняя часть свода). Это способствует вытягиванию дыма через дымовую трубу, уменьшая рабочее сечение системы дымоходов и одновременно уменьшая сечение устья очага.

Автоматическое закрытие створки

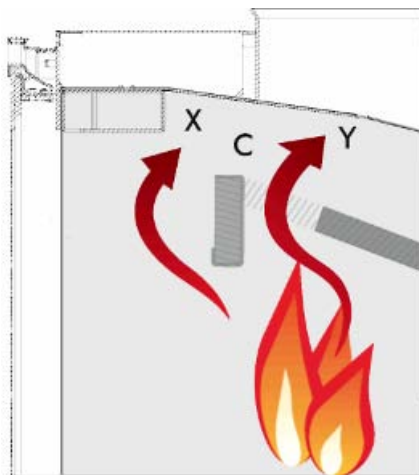
Створка камина SCREEN снабжена возвратной пружиной (пружина может поставяться отдельно, в этом случае ее требуется установить), которая закрывает створку автоматически, без участия человека; это позволяет избежать ситуации, когда по какой-либо причине створка остается неплотно прикрытой, что может привести к пожару вследствие попадания на пол искр или углей из очага. Чтобы открыть створку, сдвинуть поленья в очаге и положить новые, всегда надевайте специальную перчатку.

Монтаж запирающей пружины

Пружину можно установить как при левом, так и при правом навесе створки.

Для правильного монтажа ВСЕГДА пользуйтесь услугами грамотного и квалифицированного персонала, поскольку неправильный монтаж может нарушить герметичность створки и создать опасную ситуацию для лиц, пользующихся устройством.

- 1) Вставьте пружину в вертикальный профиль дверцы, на которую навешена створка, двигаясь снизу вверх и следя, чтобы короткая L-образная сторона пружины была параллельна горизонтальному профилю створки (рис. 1).
- 2) Сдвиньте второй винт снизу в шарнирный профиль створки, так, чтобы можно было моментально изменить направление раскрытия (рис. 2).
- 3) Закройте створку и откройте ее в противоположном направлении.
- 4) Снова закройте створку, так, чтобы короткий конец пружины при нажиме вошел в отверстие в передней стенке очага. Повторно закрываемая створка упрется в стержень, опускающий свод, что препятствует правильному завершению операции. Чтобы избежать этой проблемы, держите свод закрытым при помощи специальных инструментов.
- 5) Снова откройте створку в противоположную сторону (ту, куда она будет открываться при эксплуатации очага), уберите инструменты, которые поддерживали свод в закрытом положении, закрутите предохранительный винт (рис. 3)
- 6) Пружина, автоматически закрывающая створку, установлена и готова к работе.



C = опускаемая часть свода

X = движение дыма при закрытой створке

Y = движение дыма при открытой створке

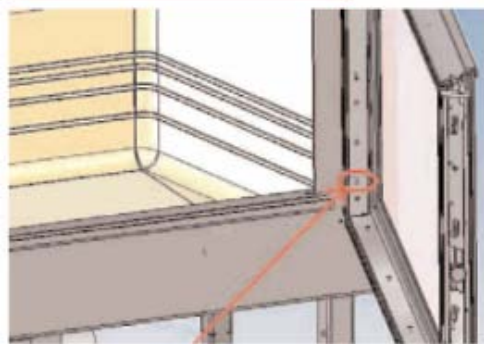


рис. 1

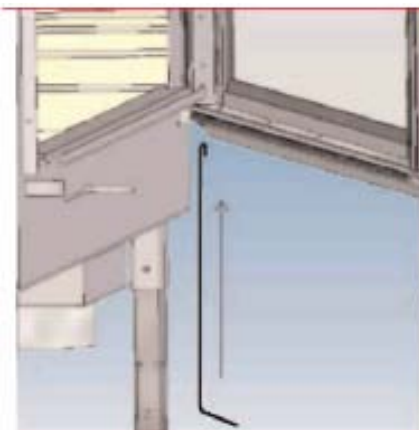


рис.2

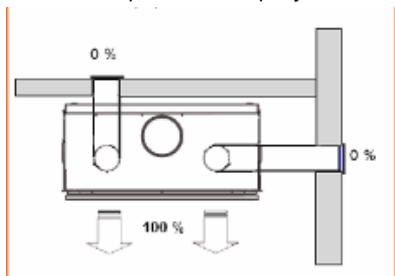


рис. 3

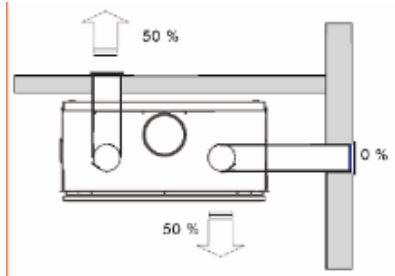
Схема распределения горячего воздуха при помощи набора № 3

В камине SCREEN предусмотрена возможность отопления нагнетаемым воздухом до 3 помещений, включая то, где установлен камин. Непосредственно над застекленной створкой, справа и слева имеются две опрокидных заслонки с рычагом управления. Заслонки закрывают выходы нагнетаемого горячего воздуха на передней панели, вследствие чего он выходит через патрубки воздухопроводов. Регулировка при горящем камине производится при помощи специального инструмента (S), соединенного с термоизолирующей рукояткой (F) рис. 1.

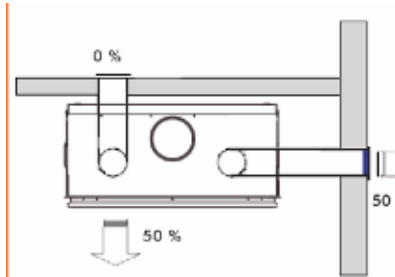
Регулируя по отдельности обе заслонки, можно направить в трубы 0%, 50% или 100% воздуха. Схема отопления приведена на рисунках ниже.



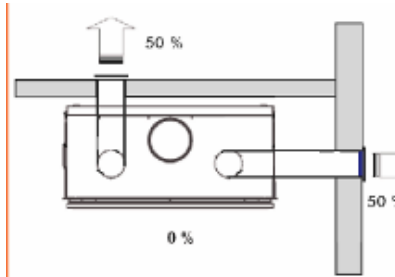
Обе заслонки открыты



Левая заслонка закрыта – правая заслонка открыта



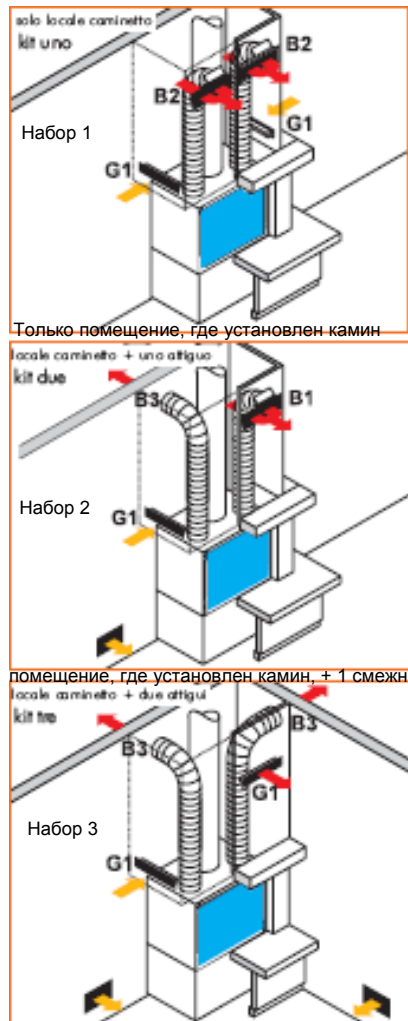
Левая заслонка открыта – правая заслонка закрыта



Обе заслонки закрыты

Набор воздухопроводов для подачи и распределения горячего воздуха

Для выполнения системы воздухопроводов, компанией Edilkamin поставляются три готовых набора, содержащих все необходимое для монтажа в различных ситуациях – от наиболее простой до самой сложной.



помещение, где установлен камин, +2 смежных

Перечень деталей набора воздухопроводов горячего воздуха

B1 патрубок горячего воздуха 36x9 в комплекте с регулируемой заслонкой

B2 патрубок горячего воздуха 36x9 без регулируемой заслонки

B3 патрубок горячего воздуха 18x9 в комплекте с регулируемой заслонкой

G1 решетка притока воздуха 36x3 с рамой



Термоизолирующая рукоятка
рис. 1

Изоляция

Деревянные детали облицовки и каркасы должны быть изолированы от огнеупорных панелей; они не должны иметь точек соприкосновения с изделием и должны располагаться от него на расстоянии не менее 1 см, чтобы создать воздушный поток, препятствующий скоплению тепла.

Верхний колпак

Верхний колпак выполняется из огнеупорных панелей из гипсокартона или гипсовых плит. В нем следует предусмотреть решетки для циркуляции горячего воздуха:

- выполните облицовку очага до балки, затем установите верхний колпак, действуя в следующем порядке:

Передняя панель

- проделайте отверстие размерами 37x10,5 см и закрепите в верхней части рамы патрубков (22)

Боковые панели

- завершите изготовление верхнего колпака, установив боковые панели.

- установить снаружи решетки, защелкивающиеся на патрубках

- по окончании работы вставить вилку в розетку 220 V (S).

Электрические соединения

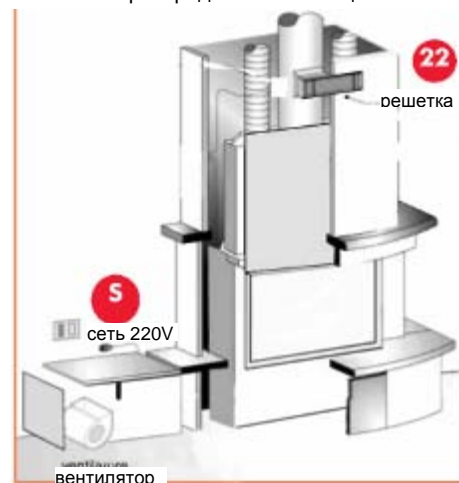
- должны соответствовать нормам безопасности и технологическим

предписаниям по монтажу;

- следите, чтобы провода не соприкасались с изделием и дымовой трубой, а также с другими деталями, подверженными нагреву;

- электронная и электроаппаратура, поставляемая вместе с камином, должна использоваться полностью;

- электронная и электроаппаратура находится под напряжением; перед выполнением любого рода действий выдерните вилку из розетки или обесточьте распределительный щит.



Изменение направления раскрытия створки

В фабричной версии изделия SCREEN шарнирная створка очага навешена слева. При угловом монтаже изделия или его установке в некоторых местах, может возникнуть необходимость расположить шарнирную створку с другой стороны.

SCREEN позволяет просто изменить направление раскрытия створки, действуя в следующем порядке:

1) Откройте очаг, отвинтите второй винт снизу в шарнирном профиле створки и отложите его; это стопор, служащий для того, чтобы дверца случайно не открылась с другой стороны (рис. 1).

2) Закройте створку и откройте ее с другой стороны. При этом пружина (если установлена) с шумом выскочит из своего гнезда; держите руки подальше от нижней части открываемой створки (рис. 2), чтобы не пораниться пружиной.

3) Вставьте стопорный винт в такое же гнездо с противоположной стороны и завинтите его; в таком же гнезде с другой стороны имеется еще один винт: поменяйте их местами! (рис. 3).

4) Отвинтите стержень (рис. 4).

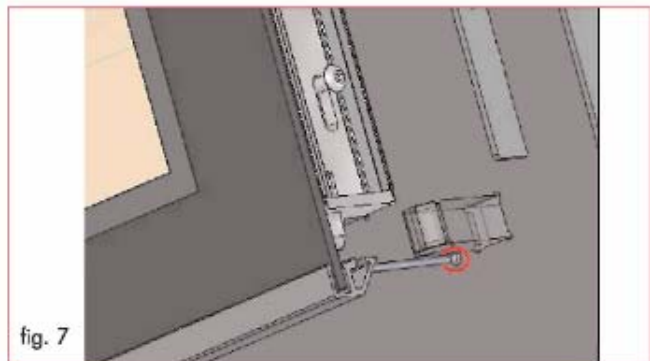
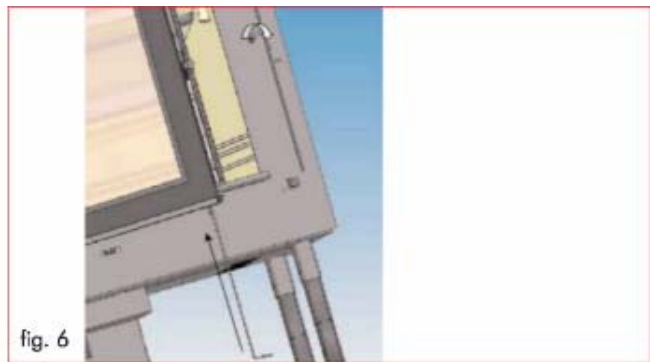
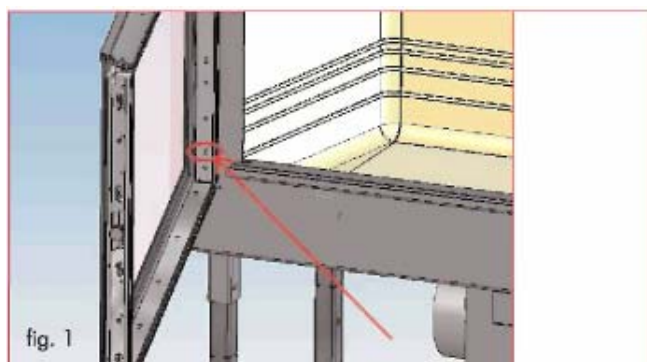
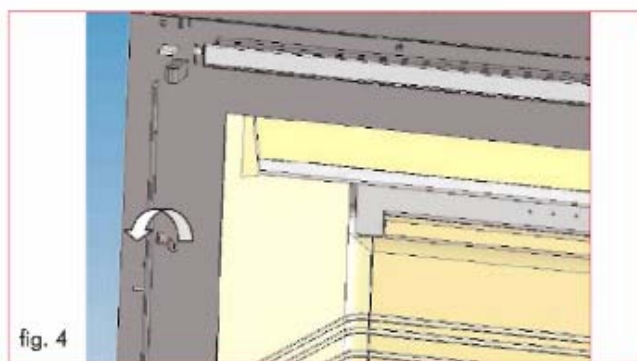
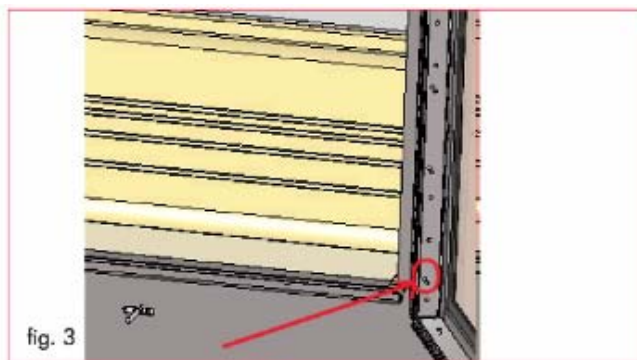
5) Отвинтите пружину створки (рис. 5).

6) Снова закройте створку и откройте ее в другую сторону, установив пружину симметрично к предшествующему положению и завинтив стержень, как показано на рисунке (рис. 6).

7) Закройте створку, одновременно нажав рукой на пружину так, чтобы она вошла в соответствующее гнездо в передней панели камина SCREEN, как показано на рисунке (рис. 7).

8) Закройте створку. Теперь она открывается в противоположном направлении.

Описанные действия должны производиться специалистом, учитывая, что ошибка в их выполнении может помешать полному закрытию дверцы, а также привести к поломке или повреждению различных деталей устройства.



ИНСТРУКЦИИ ПО ЭКСПЛУАТАЦИИ И УХОДУ

Топливо и тепловая мощность

Горение оптимизировано с технической точки зрения, как в том, что касается формы очага и подачи воздуха, так и в части выбросов. Просим вас поддержать нашу инициативу по поддержанию чистоты окружающей среды, соблюдая нижеприведенные указания по применению горючих материалов, которые не содержат и не испускают вредные вещества.

Топите камин только натуральными, хорошо высушенными дровами или древесными брикетами. Сырые, свежеспиленные или хранящиеся с несоблюдением условий хранения дрова имеют высокое содержание влаги, поэтому плохо горят, сильно дымят и дают мало тепла. Используйте поленья с минимальной выдержкой два года в сухом и хорошо проветриваемом помещении. В этом случае содержание влаги составит менее 20% от веса. Таким образом вы сэкономите топливо, поскольку тепловая мощность выдержанных дров намного выше.

Не используйте жидкое топливо типа бензина, спирта и других подобных веществ. Не сжигайте отходы.

Н.В. Высушенные дрова имеют теплотворную способность около 4 кВт*ч/кг; свежая древесина имеет теплотворную способность лишь 2 кВт*ч/кг. Таким образом, для получения равного количества тепла требуется вдвое большее количество дров.

	Содержание воды г/кг дров	Тепловая мощность кВт*ч/кг	Макс. потребление дров в %
Очень сухие	100	4,5	0
2 года выдержки	200	4	15
1 год выдержки	350	3	71
Свежесрубленные дрова	500	2,1	153

Растопка при холодном очаге

1. Убедитесь, что слой углей не слишком толстый. Максимальная высота углей: не менее чем на 5 см ниже края дверцы. Если слой углей слишком толстый, то при открывании дверцы из очага могут выпадать горящие угли.
2. Не набивайте в очаг слишком много дров. Положите воспламенитель между поленьями и растопите камин. Воспламенители – удобные приспособления, которые загораются, только если положить их под деревянные щепки или перед ними.

Внимание: большие щепки плохо разгораются в холодном очаге и выделяют вредные газы.

3. Не используйте для растопки очага вещества типа бензина, спирта и другие им подобные.
4. Теперь закройте дверцу очага и подождите несколько минут. Если огонь погаснет, медленно приоткройте дверцу, положите еще один воспламенитель среди щепок и разожгите огонь.
5. Если больше не нужно поддерживать огонь и подкладывать дрова, то в тот момент, когда огонь полностью погаснет, переставьте рычаг регулировки воздушного клапана в положение «поддержание углей». Не производите эту операцию на фазе горения и высвобождения вредных газов, так как при установке рычага в положение «поддержание углей» приток свежего воздуха для горения полностью перекрывается. При неожиданном попадании внутрь кислорода (например, если резко открыть дверцу очага), газы, оставшиеся в очаге и на поверхностях для сбора тепла, бурно реагируют с поступающим атмосферным кислородом

Уборка пепла

Пепел можно убирать лопаткой или пылесосом. Кладите пепел в негорючие контейнеры; учтите, что угли могут снова разгореться даже спустя 24 часа после того, как пламя в очаге погасло.

Очистка и обслуживание

Очистка оборудования

Один раз в год, в начале отопительного сезона, следует проверить дымоход и всю систему вывода продуктов горения и убедиться в отсутствии засоров. Тщательно прочистите дымоход и трубы.

Удалите летучие хлопья пепла пылесосом. Свяжитесь с местным Центром технического сервиса и

уточните, какие действия следует предпринять для контроля оборудования и для ухода за ним. Очищайте стекло, только когда очаг остынет!!! Если на стекле имеется только легкий налет сажи, протрите его, пока оно еще теплое, сухой тряпкой. Для снятия более существенного загрязнения компания EDILKAMIN разработала специальное средство «GlassKamin», поставляемое официальными дилерами. Не применяйте абразивные средства и агрессивные химические вещества!
ВНИМАНИЕ: Если положить в очаг избыточное количество дров или неподходящее топливо, возникает опасность перегрева

Опасность ожогов

Внешние поверхности камина SCREEN, особенно дверца из стеклокерамики, сильно нагреваются. Не дотрагивайтесь до них – можно сильно обжечься! Особенно следите за детьми. Следите, чтобы дети не приближались к камину.

Первая растопка

Лак очага подвержен так называемому состариванию до достижения в первый раз рабочей температуры.

Это может вызвать появление неприятных запахов. Проветрите помещение, где установлен камин. Запах исчезнет после нескольких растопок.

Воздушные решетки

Следите за тем, чтобы не загораживать отверстия для выхода горячего воздуха. Это может вызвать перегрев внутри облицовки.

Работа камина с открытой дверцей

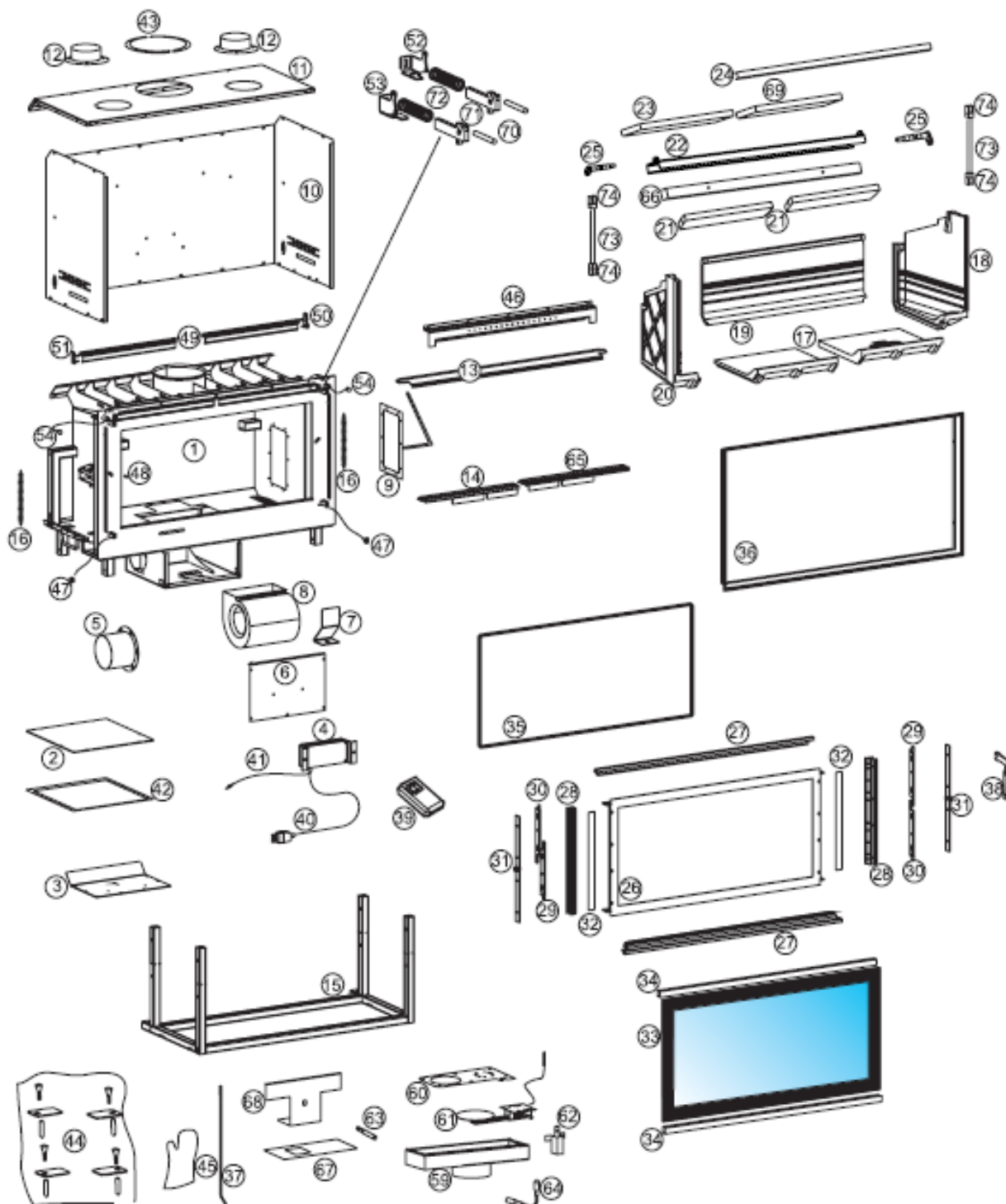
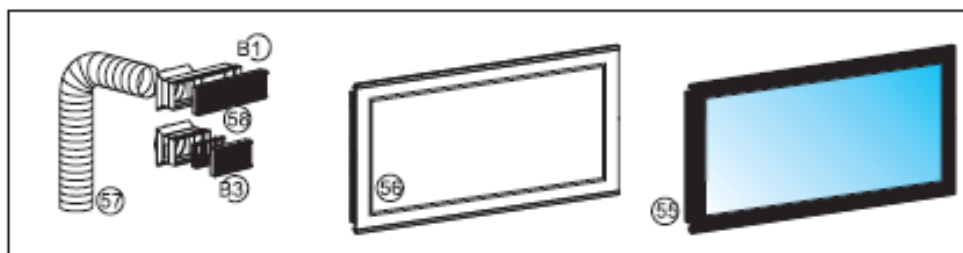
При работе с открытой дверцей за камином необходимо постоянно следить. Из очага могут вылетать искры или выпасть угли.

Подкладывание дров

При подкладывании дров мы советуем пользоваться специальной прихваткой, так как при длительной работе камина ручка дверцы может нагреться.

Медленно откройте дверцу, чтобы избежать сквозняков и попадания дыма в помещение. Когда пора подкладывать дрова? Когда топливо прогорело почти до образования углей.

CXEMA SCREEN 80-100



ПЕРЕЧЕНЬ КОМПОНЕНТОВ SCREEN 80- 100

№	Описание	SCREEN 100	SCREEN 80	кол-во шт.
1	Корпус в сборе	615920	615930	1
2	Смотровая пластина	616990	616990	1
3	Крышка воздушной коробки	615910	615910	1
4	Электронный регулятор	608880	608880	1
5	Разъем воздухозабора	613430	613430	1
6	Передняя панель воздушной коробки	613570	613570	1
7	Крепежная скоба вентилятора	623190	623190	1
8	Вентилятор	20120	20120	1
9	Опорная пластина зонда	620120	620120	1
10	Футеровка корпуса	613670	615890	1
11	Крышка футеровки	613580	615880	1
12	Разъемы выпускных воздухопроводов	4400	4400	1
13	Верхний воздушный экран	615940	615950	1
14	Левый отражатель воздуха в очаге	616150	616160	1
15	Опорная рама корпуса	616000	616010	1
16	Возвратная пружина свода	620800	620800	2
17	Полотно горения из EcoKeram (из двух частей)	615530	615760	1
18	Правая боковина из EcoKeram	615550	615550	1
19	Днище из EcoKeram	615520	615770	1
20	Левая боковина из EcoKeram	615540	615540	1
21	Верхняя часть свода из Scamolex	617780	616790	2
22	Подвижная передняя опора свода	620740	620750	1
23	Левая нижняя часть свода из Scamolex	616760	616770	1
24	Неподвижная задняя опора свода	616640	616900	1
25	Система управления в сборе	620420	620420	2
26	Рама створки в сборе	615980	615990	1
27	Верхний/нижний профиль алюминиевой дверцы	614410	617020	2
28	Вертикальный профиль алюминиевой дверцы	614420	614420	2
29	Стержень нижнего левого/верхнего правого шарнира в сборе	616083	616083	2
30	Стержень верхнего левого/нижнего правого шарнира в сборе	616093	616093	2
31	Пластина со щеколдой	616300	616300	2
32	Клейкая прокладка 8 x 1	188140	188140	L= 0,87 м
33	Стекло	613730	615740	1
34	U-образная прокладка 16 x 1 мм	620790	620790	L=2,00 / 1,60 / 1,40 м
35	Прокладка D8/D4	615580	615580	L=2,60 / 2,20 / 2,00 м
36	Наружная рама устья	623040	623400	1
37	Пружина створки	618590	618590	1
38	Термостойкая рукоятка	620510	620510	1
39	Дистанционное управление	183030	183030	1
40	Сетевой кабель	29400	29400	1
41	Кабель зонда	253610	253610	1
42	Клейкая прокладка 8 x 1	188140	188140	L= 1,20 м
43	Фланец крышки футеровки D.20 см	377480	377480	2
44	Набор вкладышей и пластинок для крепления рамы	621150	621150	1
45	Перчатка	6630	6630	1
46	Профиль воздуховода для догорания	613630	615830	1
47	Эксцентрическая втулка D.12	618280	618280	2
48	Стержень управления раскрытием свода	620470	620470	1
49	Передний отражатель воздуха из алюминия	617650	617660	2
50	Правый шарнир отражателя воздуха в комплекте	616960	616960	1
51	Левый шарнир отражателя воздуха в комплекте	616950	616950	1
52	Правая пластина направляющей кнопки	623323	623323	1
53	Левая пластина направляющей кнопки	623483	624483	1
54	Резиновая пробка	216510	216510	2
55	Створка в сборе	616060	616070	1
56	Створка в сборе без стекла	620180	620190	1
57	Гибкий шланг D.14 см	76770/ 76790	76770/ 76790	L= 1,5 -3,0 м
58	Решетка для выхода горячего воздуха (B1 или B3)	54210/ 86270	54210/ 86270	1
59	Воздуховод первичного воздуха в комплекте	621510	621510	1
60	Крепежная пластина термостата	621310	621310	1

61	Шариковый термостат	612250	612250	1
62	Опора регулятора термостата в комплекте	621320	621320	1
63	Рукоятка регулятора термостата	621300	621300	1
64	Пружина регулятора термостата в комплекте	621500	621500	1
65	Правый дефлектор воздуха в очаге	622160	622170	1
66	Крепежный профиль передней части свода	622260	622270	1
67	Горизонтальная заслонка в комплекте	623310	623310	1
68	Вертикальная заслонка в комплекте	623490	623490	1
69	Правая задняя часть свода из Scamolex	622600	622610	1
70	Стержень управления заслонкой	623340	623340	2
71	Поворотная пластина отражателя	358580	358850	2
72	Пружина	622970	622970	2
73	Нарезной шарик	612300	612300	2
74	Скобы	612380	612380	4
-	Полный набор для очага Escokeram	615560	615750	1

***только для версии с вентиляцией**